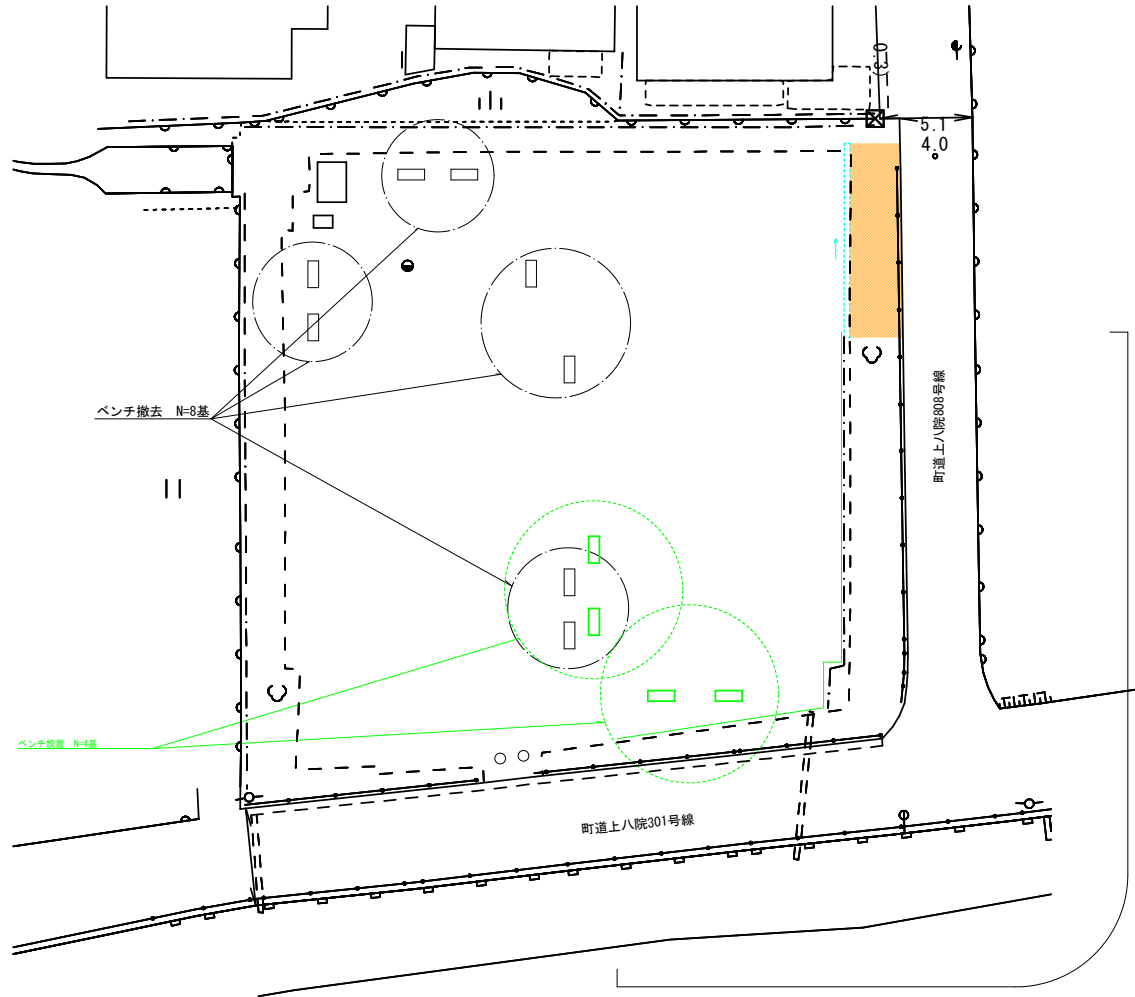


平面図



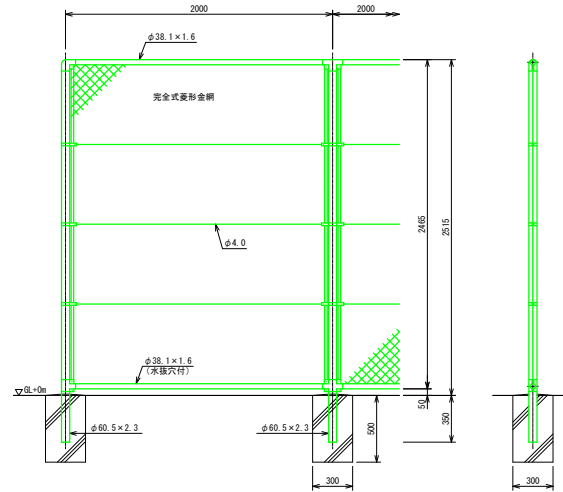
インターロッキング撤去 A=29.0㎡
 アスファルト舗装 (As13 t=5cm) A=29.0㎡
 路盤工 (RC-40 t=15cm) A=29.0㎡
 U形側溝掘付 (240×240) L=11.0m

フェンス撤去 L=35.0m (H=2500) 基礎ブロック撤去 N=19基
 フェンス設置 L=35.0m (H=2500) 基礎ブロック設置 N=19基

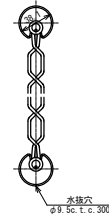
工事年度	令和8年	改訂工事 変更工事	起工第9号
工事名	農村公園施設整備工事		
路線名	町道上八院301号線 ほか		
工事箇所	大字上八院 地内		
図面名	平面図		
縮尺	1/150	図面番号	全 3 葉之内 1 号
事務所名	三郷郡大木町役場		
認可	<input type="checkbox"/> 当 <input type="checkbox"/> 第 回変更	初案	<input checked="" type="checkbox"/> 当 <input type="checkbox"/> 第 回変更
査定	<input type="checkbox"/> 差 <input type="checkbox"/> 第 回変更		<input type="checkbox"/> 定

構造図1

フェンス (PC-A2500同等品以上) S=1:20



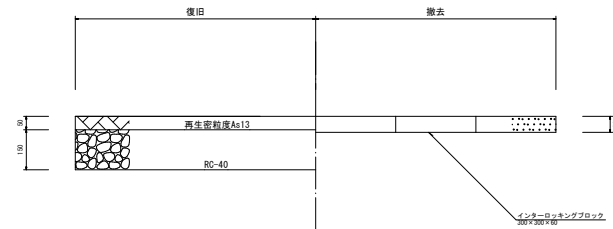
網線に金網取付断面図 S=1:3



設計条件
 設計荷重・・・昭和57年改正の建築基準法・同施行令に基づき風圧力に定める。
 基礎条件・・・長期許容耐力 98kN/m² (1.0t/m²)

- 備考
1. 外装は金網網を除く他は溶融亜鉛めっきとする。
 2. 本図の金網規格は下記の通りとする。
 φ3.2×5.4mm φ2. φ×5.6mm
 φ3.2×5.0mm φ3. 2×5.6mm

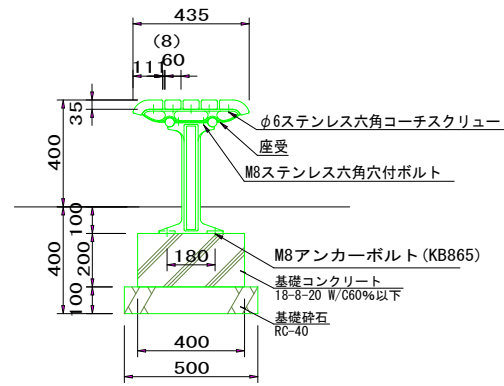
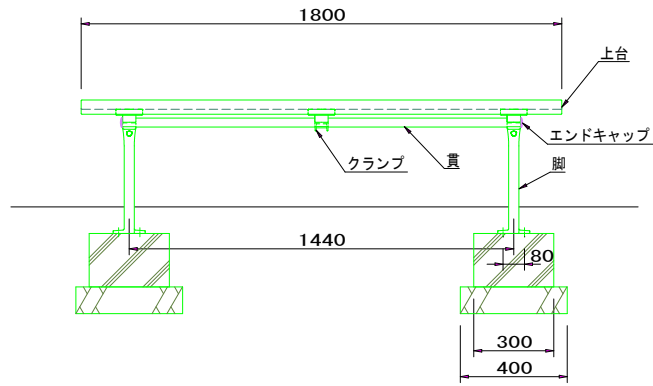
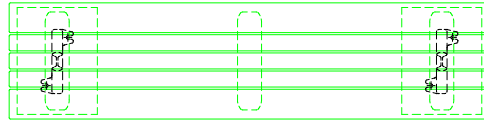
歩道改装 S=1:10



工事年度	令和8年度 改修工事 起工第9号		
工事名	農村公園施設整備工事		
路線名	町道上八院301号線 ほか		
工事箇所	三郷郡大木町役場		
図面名	構造図1		
縮尺	図示	図面番号	全3葉之内 2号
事務所名	三郷郡大木町役場		
認可	<input type="checkbox"/> 当	初案	<input checked="" type="checkbox"/> 当
変更	<input type="checkbox"/> 第	変更	<input type="checkbox"/> 第
訂正	<input type="checkbox"/> 当	訂正	<input type="checkbox"/> 第
変更	<input type="checkbox"/> 第	変更	<input type="checkbox"/> 第

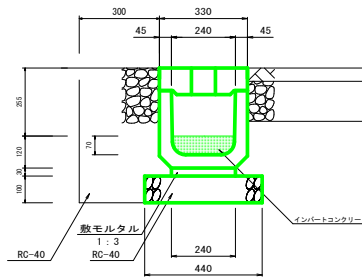
構造図2

背なしレックウッドベンチ (FL-002A-EM-NA-CK同等品以上) 1/10



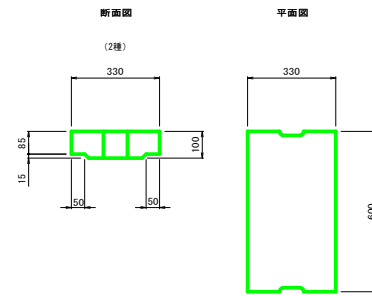
- 上台 : REKWOOD2 (チャコール)
- 座受 : アルミ合金鋳物 合成樹脂塗装 (アースグレイ)
- 貫 : φ34アルミ押出型材 アルマイト仕上 (ブラック) 樹脂エンドキャップ付 (ブラック)
- クランプ : アルミ合金鋳物 合成樹脂塗装 (アースグレイ)
- 脚 : アルミ合金鋳物 合成樹脂塗装 (アースグレイ)
- 質量 : 48kg

U形側溝断面図 S=1:10
240



名称	規格	算定式	単位	数量
基礎砕石	RC-40	0.44*10.00	m ²	4.40
敷モルタル	1:3	0.24*0.03*10.00	m ³	0.07
U形側溝	240	10.0/0.60	本	16.67
コンクリート蓋	240用	10.0/0.60	枚	16.67
基面整正		0.44*10.00	m ²	4.40
インバートコンクリート	18-8-20 W/C60%以下	0.02*10.00	m ³	0.2
埋戻し	RC-40	0.14*10.00	m ³	1.4

U形用蓋 S=1:10
240用



工事年度	令和8年度 改修工事 起工第9号
工事名	農村公園施設整備工事
路線名	町道土八院301号線 ほか
工事箇所	大字土八院 地内
図面名	構造図2
縮尺	図示 図面番号 全3葉之内 3号
事務所名	三浦郡大木町役場
認可	<input type="checkbox"/> 当 初 案 <input checked="" type="checkbox"/> 第 1 次 改 定 <input type="checkbox"/> 第 2 次 改 定 <input type="checkbox"/> 第 3 次 改 定 <input type="checkbox"/> 第 4 次 改 定 <input type="checkbox"/> 第 5 次 改 定